

# Fiche technique

Caractéristiques du produit



## Cellule de refroidissement pour INFINITY 4011 silencieuse

<b>Modèle</b>	<b>Code SAP</b>	00011990
UNIT 9 HP SILENT	<b>Groupe d'articles</b>	Šokery a multifunkční zařízení



<b>Code SAP</b>	00011990	<b>Poids net [kg]</b>	250.00
<b>Largeur nette [mm]</b>	1705	<b>Puissance électrique [kW]</b>	5.420
<b>Profondeur nette [mm]</b>	945	<b>Alimentation</b>	400 V / 3N - 50 Hz
<b>Hauteur nette [mm]</b>	1500		

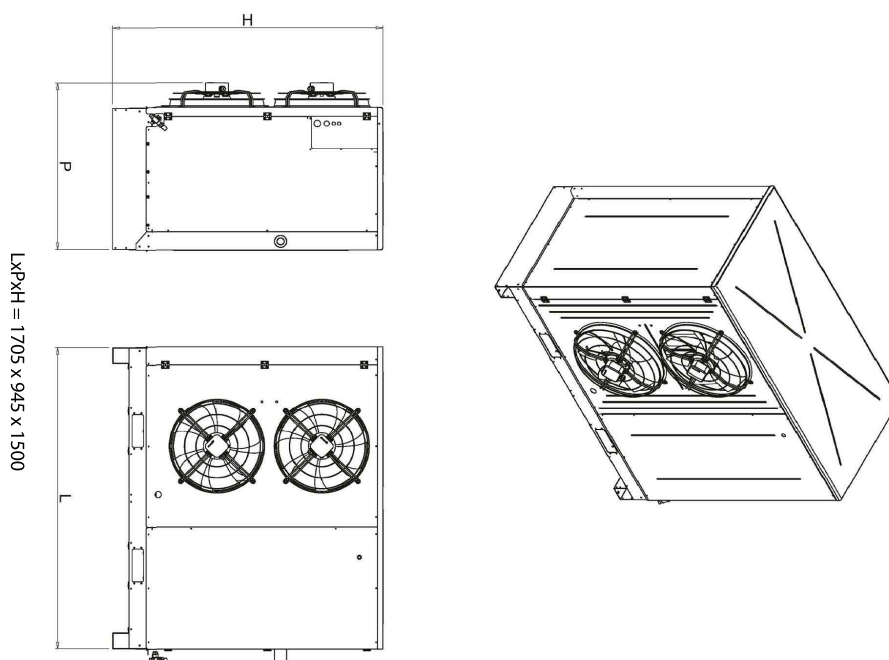
# Fiche technique

Dessin technique



## Cellule de refroidissement pour INFINITY 4011 silencieuse

<b>Modèle</b>	<b>Code SAP</b>	00011990
UNIT 9 HP SILENT	<b>Groupe d'articles</b>	Šokery a multifunkční zařízení



# Fiche technique

Paramètres techniques



## Cellule de refroidissement pour INFINITY 4011 silencieuse

<b>Modèle</b>	<b>Code SAP</b>	00011990
<b>UNIT 9 HP SILENT</b>	<b>Groupe d'articles</b>	Šokery a multifunkční zařízení

**1. Code SAP:**

00011990

**2. Largeur nette [mm]:**

1705

**3. Profondeur nette [mm]:**

945

**4. Hauteur nette [mm]:**

1500

**5. Poids net [kg]:**

250.00

**6. Largeur brute [mm]:**

1900

**7. Profondeur brute [mm]:**

1080

**8. Hauteur brute [mm]:**

1729

**9. Poids brut [kg]:**

260.00

**10. Type d'appareil:**

Appareil électrique

**11. Puissance électrique [kW]:**

5.420

**12. Alimentation:**

400 V / 3N - 50 Hz

**13. Réfrigérant:**

R452a

**14. Section des conducteurs CU [mm<sup>2</sup>]:**

1

- Výkon (kW): 3,7-5 (230 V); 6,4-8,7 (400 V)